

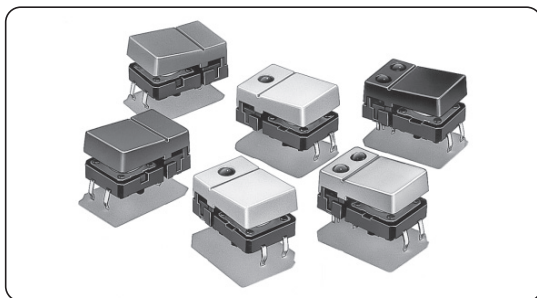
B3J

轻触式开关（铰链型）

基板插入安装型， 以铰链式实现轻松速动触感

- 叉型、铰链构造，具有齿切触感良好的速动触感。
- 不仅有无灯式，还有安装LED的1灯与2灯系列。
- 铰链、按钮具有丰富的颜色。（标准5色）

符合RoHS



B
3
J

■ 种类

类型	接点材质	动作力 (OF)	包装形态	箱	
			铰接、按钮颜色	型号	最小包装单位
无灯型 B3J-1000系列	镀银	1.27N	象牙白	B3J-1000	300个
			黑	B3J-1100	
			橘	B3J-1200	
			黄	B3J-1300	
			蓝	B3J-1400	

类型	接点材质	动作力 (OF)	包装形态	箱			最小包装单位
			LED颜色	型号			
			铰接、按钮颜色	红	黄	绿	
LED1灯型 B3J-2000 B3J-3000 B3J-4000系列	镀银	1.27N	象牙白	B3J-2000	B3J-3000	B3J-4000	300个
			黑	B3J-2100	B3J-3100	B3J-4100	
			橘	B3J-2200	B3J-3200	B3J-4200	
			黄	B3J-2300	B3J-3300	B3J-4300	
			蓝	B3J-2400	B3J-3400	B3J-4400	

类型	接点材质	动作力 (OF)	包装形态	箱			最小包装单位
			LED颜色	型号			
			铰接、按钮颜色	红、黄 (L·R)	红、绿 (L·R)	黄、绿 (L·R)	
LED2灯型 B3J-5000 B3J-6000 B3J-7000系列	镀银	1.27N	象牙白	B3J-5000	B3J-6000	B3J-7000	300个
			黑	B3J-5100	B3J-6100	B3J-7100	
			橘	B3J-5200	B3J-6200	B3J-7200	
			黄	B3J-5300	B3J-6300	B3J-7300	
			蓝	B3J-5400	B3J-6400	B3J-7400	

注:订购数量必须为包装单位的整数倍。

■额定值/性能

额定值(阻性负载)	DC3~24V 1~50mA	
最小适用负载(参考值)	DC1V 10 μ A	
使用环境温度	-25~+70°C 60%RH以下(无结冰、无凝露)	
使用环境湿度	35~85%RH(+5~35°C)	
接点结构	1a(常开接点)	
接触电阻(初始值)	100m Ω 以下	
绝缘电阻	100M Ω 以上(DC250V绝缘电阻计)	
耐电压	AC500V 50/60Hz 1min	
震荡时间	5ms以下	
振动	误动作	10~55Hz 双振幅1.5mm
冲击	耐久	最大1,000m/s ²
	误动作	最大100m/s ²
寿命	300万次以上	
重量	约1.5~1.7g	
保护结构	IEC IP00	
清洗	不可	

■内藏LED显示性能

项目	发光色			
	红	黄	绿	
顺电压 V _F	标准值(V)	2.0	2.0	2.1
顺电流 I _F	标准值(mA)	20	20	20
许容损失 P	绝对最大值(mW)	84	84	84
逆电压 V _R	绝对最大值(V)	5	5	5

注:内藏LED灯中没有限制电阻,请务必在上述范围内连接外部限制电阻。

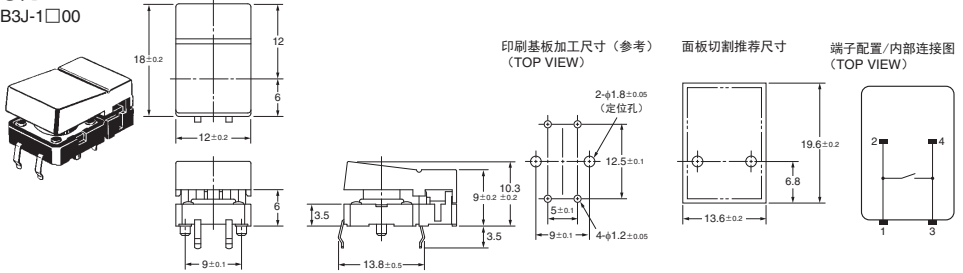
■动作特性

动作力(OF)	1.27 \pm 0.49N
回复力(RF)	最小0.29N
预行程(PT)	0.3 $^{+0.1}_{-0.1}$ mm

■外形尺寸 (单位: mm)

●无LED

B3J-1□00

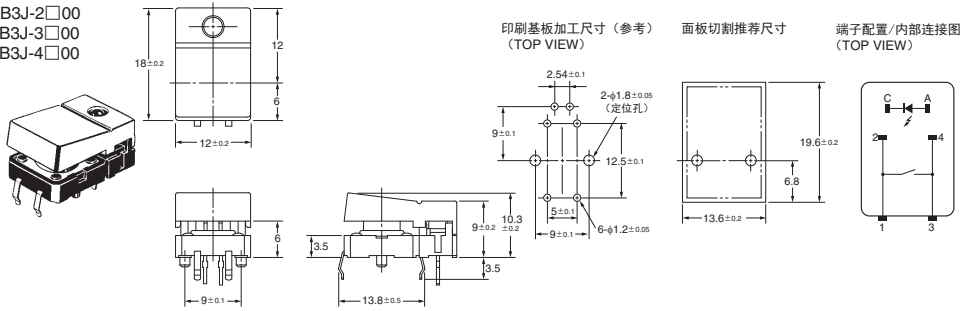


●LED1灯型

B3J-2□00

B3J-3□00

B3J-4□00

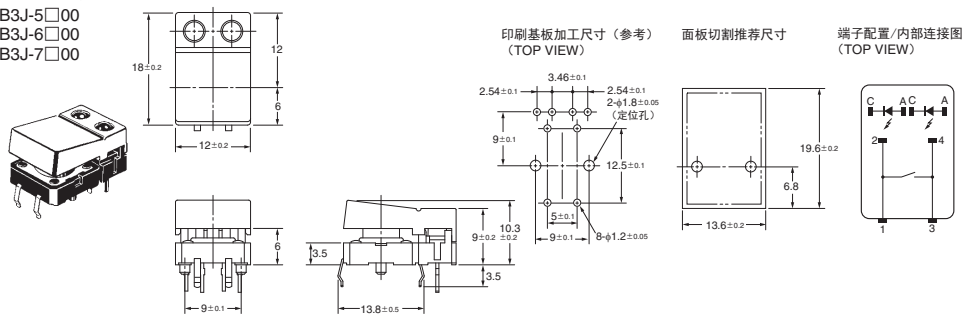


●LED2灯型

B3J-5□00

B3J-6□00

B3J-7□00



注: 上述外形尺寸图中, 未注公差±0.4mm.

■请正确使用

★「共通注意事项」请参考相关页。