

B3SE

超薄型密封表面安装轻触开关

PCB表面安装6mm方型采用超薄密封结构，具有高耐久性。

- 2 mm的高度有助于开发更薄、更小的器件。
- 符合IP67 (IEC 60529)要求的密封结构在多尘环境中具有高可靠性。
(* 不包括端子部分。)
- 动作干脆，耐久性高，寿命可达1百万次。
- 表面安装销类型适用于高密度安装。

符合RoHS



型号列表

6 × 6 mm型号

类型	接点材质	柱塞	高度	操作力(OF)	柱塞颜色	压花带
						型号
B3SE	镀银		2.0 mm	1.96 N {200 gf}	蓝色	B3SE-1002P

注：订购数量必须为最小订购量的倍数。开关不单独出售。

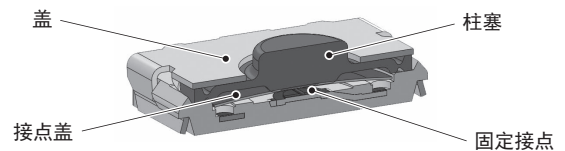
额定值/性能

额定值(阻性负载)	3~12VDC/1~50mA
最小适用负载(参考值)	1VDC/10μA(阻性负载)
使用环境温度	-25°C~+70°C(60%RH以下,无结冰或结露)
使用环境湿度	35%~85%(+5~+35°C)
接点结构	SPST-NO
接触电阻(初始值)	100 mΩ以下
绝缘电阻	100 MΩ以上(250VDC时在绝缘测试器间测得)
耐电压	250VAC 50/60Hz 1min
回跳时间	5ms以下
抗振性	毁坏: 10~55Hz 双振幅1.5mm
抗冲击性	毁坏: 980 m/s ² (约100 G)以下
耐久性	1,000,000次以上
防护等级	IEC IP67
清洗	不可能

动作特性

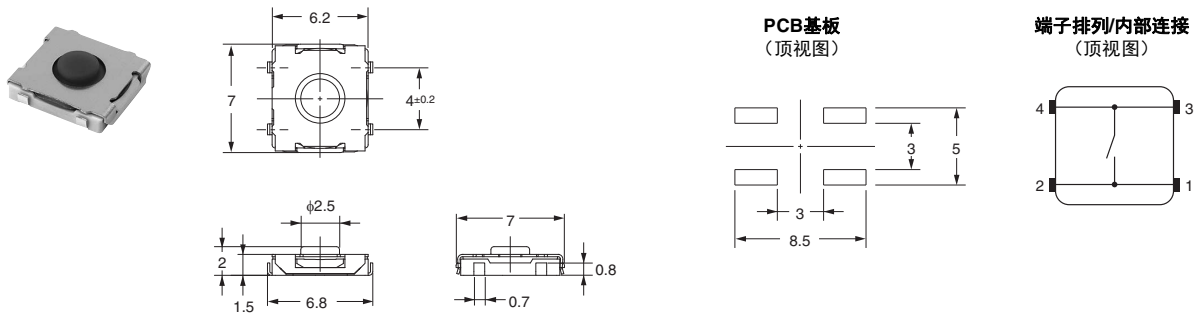
项目	动作类型	B3SE-1002P
操作力(OF)		1.96 ± 0.49 N {200 ± 50 gf}
复位力(RF)		0.35 N以上{35 gf}
预行程(PT)		0.3 ± 0.2 mm

型号阵容



外形尺寸 (单位: mm)

B3SE-1002P



注: 除非另有规定, 否则所有的外形尺寸均采用 ± 0.4 mm公差。开关上未显示任何端子号。

注意事项

为了正确使用, 请务必阅读所有轻触开关通用的注意事项。