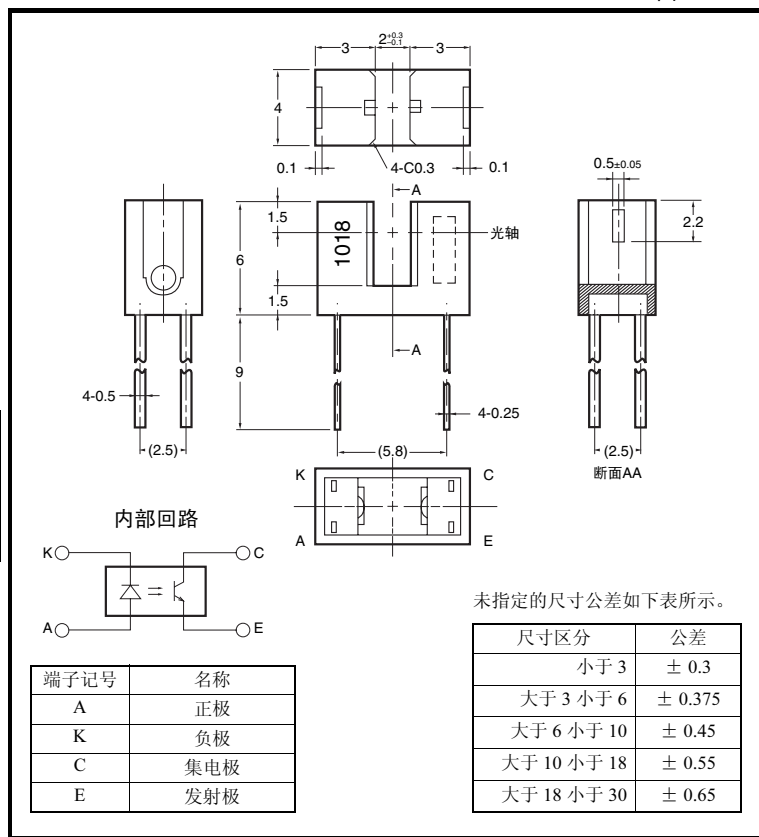


外形尺寸

(单位: mm)



微型光电传感器 EE-SX1018

特征

- 凹槽宽度为 2mm 的小型传感器
- 印刷电路板实装型
- 高分辨率 (狭片宽度 0.5mm)

绝对最大额定值 (Ta = 25°C)

项目	记号	额定值	单位
发光侧	正向电流	IF	50 *1 mA
	正向脉冲电流	IFP	1 *2 A
	反向电压	VR	4 V
受光侧	集电极发射极之间的电压	VCEO	30 V
	发射极集电极之间的电压	VECO	— V
	集电极电流	IC	20 mA
	集电极损耗	PC	100 *1 mW
动作温度	Topr	-25 ~ +85	°C
保存温度	Tstg	-30 ~ +100	°C
焊接温度	Tsol	260 *3	°C

*1 环境温度超过 25 °C 时, 请参阅温度额定值图。

*2 脉冲宽度 ≤ 10μs, 重复 100Hz

*3 焊接时间请控制在 10 秒以内

电气及光学特性 (Ta = 25°C)

项目	记号	特性值			单位	条件	
		MIN.	TYP.	MAX.			
发光侧	正向电压	VF	—	1.2	1.5	V	IF = 30mA
	反向电流	IR	—	0.01	10	μA	VR = 4V
	最大发光波长	λP	—	940	—	nm	IF = 20mA
受光侧	光电流	IL	0.5	—	14	mA	IF = 20mA, VCE = 10V
	暗电流	ID	—	2	200	nA	VCE = 10V, 0 lx
	泄漏电流	ILEAK	—	—	—	μA	—
	集电极发射极之间的饱和电压	VCE(sat)	—	0.1	0.4	V	IF = 20mA, IL = 0.1mA
	最大光谱灵敏度波长	λP	—	850	—	nm	VCE = 10V
上升时间	tr	—	4	—	μs	VCC = 5V, RL = 100Ω IL = 5mA	
下降时间	tf	—	4	—	μs	VCC = 5V, RL = 100Ω IL = 5mA	

■ 额定值・特性曲线

图 1. 正向电流・集电极损耗的温度额定值图

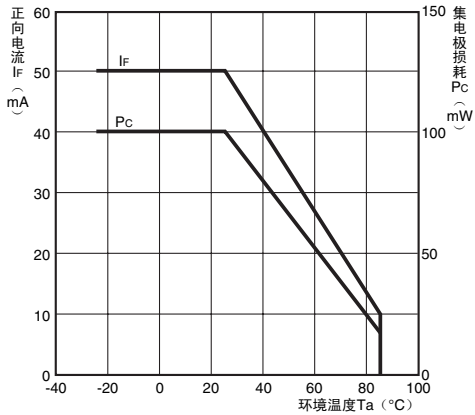


图 2. 正向电流—正向电压特性 (TYP.)

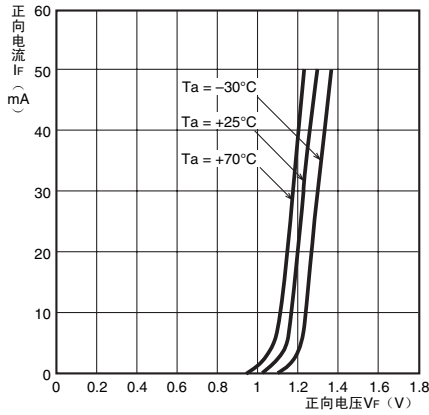


图 3. 光电流—正向电流特性 (TYP.)

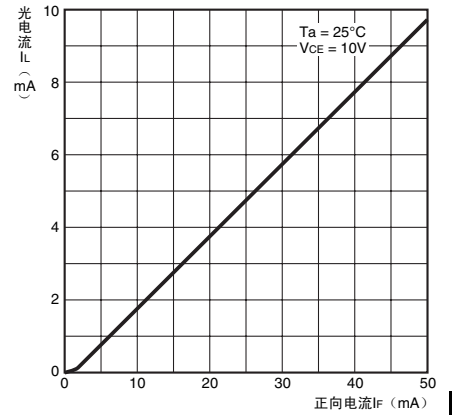


图 4. 光电流—集电极发射极之间的电压特性 (TYP.)

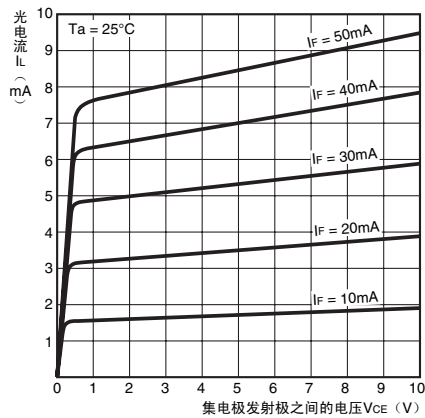


图 5. 相对光电流—环境温度特性 (TYP.)

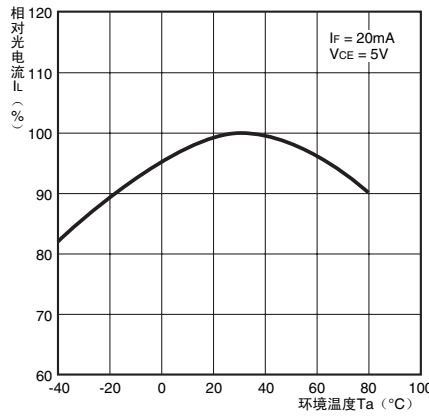


图 6. 暗电流—环境温度特性 (TYP.)

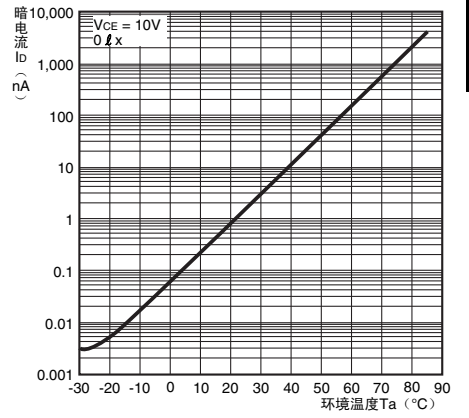


图 7. 应答时间—负载电阻特性 (TYP.)

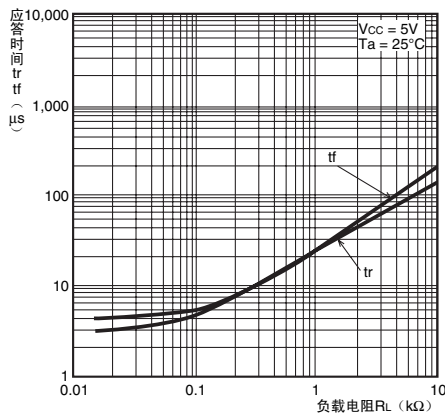


图 8. 检测位置特性 (TYP.)

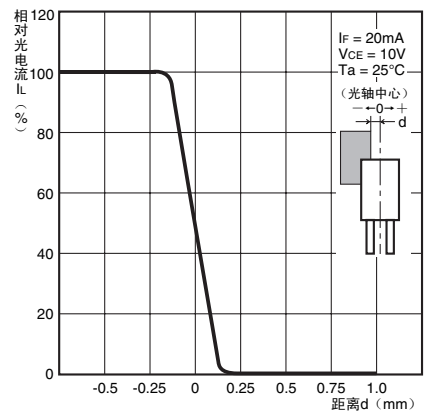


图 9. 检测位置特性 (TYP.)

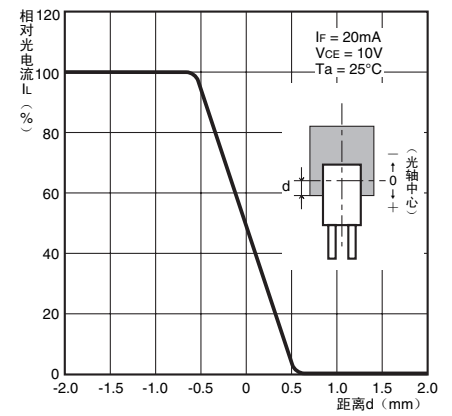
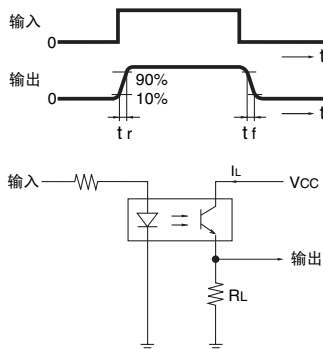


图 10. 应答时间测定回路



微型光电传感器 EE-SX1018